

STRUMENTAZIONE

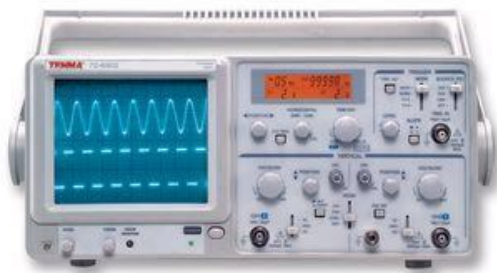
GENERATORE DI FUNZIONI 10MHZ



Tipo di segnale Generator: Function
Larghezza di banda: 10MHz
Tipo di modulazione: FM
Esterno Larghezza: 135mm
Esterno Profondità: 228 millimetri
Precisione:
Esterno Lunghezza / Altezza: 68mm
Tensione di uscita: 10V
Risoluzione: 1 Hz
Sweep Rate Rangei: 1:100
Peso: 0,8 kg
Distorsione armonica totale: 0,5%
Forme d'onda:
Costruttore: HAMEG

ART.G-HM80306

OSCILLOSCOPIO 30MHZ 2 CANALI + FQ COUNT



Oscilloscopio Tipo: Analogico
Canali : 2
Larghezza di banda: 30MHz
Tipo spina: UK / Euro
Oscilloscopio Larghezza di banda: 30MHz
Costruttore: TENMA

ART.G-726802

OSCILLOSCOPI 2 CANALI



Oscilloscopio Tipo: Digital
Larghezza di banda: 25MHz
Impedenza d'ingresso: 1Mohm
Tempo di salita: 14ns
Tensione in ingresso: 400V
Min Tensione di alimentazione: 100V
Max Tensione di alimentazione: 240V
Altezza esterna: 150mm
Esterno Larghezza: 320mm
Esterno Profondità: 130mm
Peso: 2,6 kg
Esterno Lunghezza / Altezza: 150mm
Numero di Canali: 2
Record Durata: 1024K
Velocità di campionamento: 250ms / s
Costruttore: TENMA

ARTICOLO	MHz
G-728395	25
G-728225	40
G-728230	60
G-728240	100
G-728245	150
G-728250	200

ALIMENTATORE ANALOGICO 1 CANALE



Potenza di uscita Tipo di alimentazione: Variabile
 Numero di uscite: 1
 Tensione di uscita: 30V
 Corrente di uscita: 3A
 Potenza nominale: 90VA
 Tipo spina: UK
 Esterno Profondità: 310mm
 Esterno Larghezza / altezza: 165mm
 Esterno Larghezza: 130mm
 Tensione in ingresso: 220V AC
 Tensione massima di uscita: 30V
 Min Tensione di alimentazione: 110V
 Tipo di uscita: Regolabile
 Tipo di alimentatore: Bench
 Tensione di alimentazione: 220V
 Peso: 5,6 kg
 Costruttore: CALTEK
ART. G-PSA303B

ALIMENTATORE DIGITALE 1 CANALE



Potenza di uscita Tipo di alimentazione: Variabile
 Numero di uscite: 1
 Tensione di uscita: 30V
 Corrente di uscita: 3A
 Potenza nominale: 90VA
 Lunghezza: 310mm, Larghezza: 130mm, Altezza: 165 mm
 Min Peso: 5,6 kg
 Tipo spina: UK
 Esterno Profondità: 310mm
 Esterno Larghezza / altezza: 165mm
 Esterno Larghezza: 130mm
 Tensione in ingresso: 220V AC
 Tensione massima di uscita: 30V
 Min Tensione di alimentazione: 110V
 Tipo di uscita: Regolabile
 Tipo di alimentatore: Bench
 Tensione di alimentazione: 220V
 Peso: 5,6 kg
 Costruttore: CALTEK
ART. G-PSD303B

ALIMENTATORE DIGITALE DUALE 5°



Potenza di uscita Tipo di alimentazione: Variabile
 Numero di uscite: 2
 Tensione di uscita: 30V
 Uscita 2 Tensione: 30V
 Corrente di uscita: 5A
 02:05 Corrente di uscita A
 Potenza nominale: 180VA
 Enti di approvazione: CE, EN
 Tipo spina: UK
 Esterno Profondità: 305mm
 Esterno Lunghezza / Altezza: 150mm
 Esterno Larghezza: 255mm
 Tensione in ingresso: 220V AC
 Tensione massima di uscita: 30V
 Min Tensione di alimentazione: 110V
 Tipo di uscita: Regolabile
 Tipo di alimentatore: Bench
 Tensione di alimentazione: 220V
 Peso: 7,5kg
 Costruttore: CALTEK
ART. G-PSM25A

ALIMENTATORE DIGITALE 1 CANALE



Tensione d'uscita	0...30 VDC
Corrente d'uscita	0...3 A
Tensione d'entrata	230 V @ 50 Hz
Indicazione	U/I, 3 digit, LCD
Ondulazione residua	<1 mV _{rms}
Dimensioni L x LA x A	285 x 145 x 128 mm
Spina	tedesca

ART. TNA1730

ALIMENTATORE DIGITALE DUALE



Tensione d'uscita 2 x 0...30/5 VDC
 Corrente d'uscita 2 x 0...2/2 A
 Tensione d'entrata 230 V @ 50 Hz
 Indicazione U/I, 3 digit, LED
 Ondulazione residua <1 mV_{rms}
 Dimensioni L x LA x A 335 x 255 x 128 mm
 Spina tedesca

ART. TNA1731

MULTIMETRO DIGITALE



Display: 1999 counts
 Misura voltaggio e corrente AC/DC
 Resistenza, capacità, temperatura e frequenza, prova diodi, hfe test
 Buzzer continuità
 Tensione AC: da 200mV a 750V
 Tensione DC: da 200mV a 1000V
 Corrente DC: da 2ma a 10A
 COLORE ESTERNO VERDE

ART. G-TE8221D

MULTIMETRO DIGITALE 5 IN 1



FUNZIONI: MULTIMETRO, TERMOMETRO, IGROMETRO, FONOMETRO E LUXMETRO DISPLAY: LETTURA MASSIMA 3999. DIGITS AUTOSPEGNIMENTO AUTOMATICO RETROILLUMINATO CC VOLTAGGIO: 0,4 / 4 / 40 / 400 / 600 V ± 0.7% CA VOLTAGGIO: 4 / 40 / 400 / 600 V ± 0.8% RESISTENZA: 400/4k/40k/400k/4MΩ ± 1.2%, 40MΩ ± 2.0% CAPACITÀ: 4n /40n /400n /4μ /40μ /200μ F ± 3.0% FREQUENZA: 10/100/1k/10k/100k/100kHz ± 2.0% DUTY CYCLE: 0.1% ~ 99.9% ± 3.0% TEMPERATURA: -20°C -400°C ± 3,0%(0,1°C) -20°C -1000°C ± 3,0%(1°C) UMIDITÀ: 30% -95%RH ± 5,0%RH LUMINOSITÀ: 4000Lux / 40000Lux ± 5,0% LIVELLO DI SUONO: 35 - 100 dB ± 4 dB PROVA DI CONTINUITÀ. PROVA DIODI. BATTERIA: 1 BATTERIA 6F22(9V) DIMENSIONI: 155 X 72 X 36mm PESO: CIRCA 265g (BATTERIA INCLUSA)

ART. G-TE8209

MULTIMETRO DIGITALE



MULTIMETRO DIGITALE CON INGRESSI PROTETTI
 FREQUENZIMETRO E TERMOMETRO 20 - 1000°C
 TENSIONE CC: 200mV-1000V
 TENSIONE CA: 2V-700V
 CORRENTE CC: 2mA-20Ma 200mA-10A
 CORRENTE CA: 2mA-200mA-10A
 RESISTENZE: 200ohm-2Kohm 20Kohm-200Kohm-2Mohm
 20Mohm-200Mohm
 ALIMENTAZIONE: 9V
 CAPACIMETRO: 2nF-20nF 200nF-2F-20μF
 DIMENSIONI: 191x82x36mm
 DISPLAY LCD 3 1/2 DIGIT ILLUMINAZIONE DISPLAY
 BUZZER-PROVA DIODI DATA HOLD
 INDICATORE POLARITA', INDICATORE ESAURIMENTO
 BATTERIA COMPLETO DI BATTERIA

ART. G-TE8200G

STRUMENTAZIONE

MULTIMETRO DIGITALE 600V CAT.III



MULTIMETRO DIGITALE 600V CAT.III
TENSIONE DC: 200mV/2/20/200/600V
TENSIONE AC: 2/20/200/600V
CORRENTE DC: 200µA/2/20/200/10A
CORRENTE AC: 200µA/2/20/200/10A
RESISTENZE: 200ohm/2/20/200Kohm/2Mohm/20Mohm
CAPACITA': 4/40/400nF/4/40/200µF
DISPLAY LCD: 2000 count
DATA HOLD – MAX HOLD - BACKLIGHT
TEST DI CONTINUITA' – TEST DIODI
AUTO POWER OFF – AUTORANGE
PROTEZIONE NON-CONTACT VOLTAGE
ALIMENTAZIONE: 9V

ART. G-TE8233E

MULTIMETRO DIGITALE



TENSIONE DC: 200mV - 2 - 20 - 200 - 1000V
TENSIONE AC: 2V - 20V - 200V - 700V
CORRENTE CC: 2mA - 20mA - 200mA - 20A
CORRENTE CA: 20mA - 200mA - 20A
RESISTENZE: 200ohm - 2Kohm - 20Kohm - 200Kohm - 2Mohm
20Mohm - 200Mohm
CAPACITA': 2nF - 20nF - 200nF - 2µF - 20µF
FREQUENZA: 10Hz ÷ 20KHz
ALIMENTAZIONE: 9V
PROTEZIONE: fusibile 200mA/250V
TEMPERATURA FUNZIONAMENTO: 0° ÷ 40°C
HFE TEST - PROVA DIODI
FUNZIONE HOLD
COMPLETO DI PUNTAGLI
DIMENSIONI: 170x88x38mm

ART. G-TE1000

MULTIMETRO DIGITALE 600V CAT.III



MULTIMETRO DIGITALE 600V CAT.III
TENSIONE DC: 200mV/2/20/200/600V
TENSIONE AC: 2/20/200/600V
CORRENTE DC: 200µA/2/20/200/10A
DISPLAY LCD: 2000 count
DATA HOLD – BACKLIGHT
PROTEZIONE NON-CONTACT VOLTAGE
ALIMENTAZIONE: 9V

ART. G-TE8233B

MULTIMETRO AUTORANGE ULTRASOTTILE



MULTIMETRO AUTORANGE ULTRASOTTILE
VOLTAGGIO DC: 0.4V-4V 40V-400V-600V ±0,7%
VOLTAGGIO AC: 4V 40V-400V-600V ±0,8%
RESISTENZA: 400-4K-40K 400K-4Mohm ±1,2% 40Mohm ±2%
CAPACITA': 4nF-40nF-400nF 4µF-40µF-200µF ±3%
FREQUENZA: 10-100-1K 10K-100KHz ±2%
DISPLAY: 3999 counts digit 10mm
ALIMENTAZIONE: 2x1,5V
DIMENSIONI: 111x78x12mm
AUTO RANGE, DATA HOLD MISURAZIONE RELATIVA
AUTO SPEGNIMENTO
TEST CONTINUITA' TEST DIODI

ART. G-TE8216

STRUMENTAZIONE

MULTIMETRO DIGITALE



TENSIONE DC: 200mV - 2V 20V - 200V - 600V
TENSIONE AC: 200V - 600V
CORRENTE DC: 200mA - 2Ma 20mA - 200mA 10°
ALIMENTAZIONE: 9V
RESISTENZA: 200 - 2K 20K - 200K - 2M
TEST DIODI
PROVA TRANSISTOR
COMPLETO DI PUNTALI

ART. G-TE830B

TESTE DIGITALE TRUE RMS



INTERFACCIA RS232 TENSIONE DC: 60mV - 60 - 600V $\pm 0,5\%$
1000V $\pm 0,8\%$
TENSIONE AC: 60mV - 60 - 600V $\pm 0,8\%$ 700V $\pm 1\%$
CORRENTE DC: 600 μ - 6000 μ 60mA - 600mA $\pm 1,2\%$ 10A $\pm 1,5\%$
CORRENTE AC: 600 μ - 6000 μ 60mA - 600mA $\pm 1,5\%$ 10A $\pm 2\%$
RESISTENZE: 600 - 6K 60K - 600K - 6Mohm $\pm 1\%$ 60Mohm $\pm 1,5\%$
CAPACITA': 6nF $\pm 1,8\%$ 60nF - 600nF - 6 μ F $\pm 1\%$ 60 μ F - 600 μ F - 6mF
 $\pm 1,5\%$
FREQUENZA: 6000 - 60k 600k - 6M - 60Mhz $\pm 0,5\%$
ALIMENTAZIONE: 9V
DIMENSIONI: 195x92x43mm
TEST DIODI
BUZZER CONTINUITA'
AUTO E MANUAL RANGE
DATA HOLD
AUTOSPEGNIMENTO
ILLUMINAZIONE DISPLAY

ART. G-TE8220

MULTIMETRO DIGITALE



TENSIONE DC: 200mV-2V $\pm 5\%$ 20-200-600V $\pm 0,8\%$
TENSIONE AC: 200-600V $\pm 1,5\%$
CORRENTE DC: 200 μ -2m 20mA $\pm 1\%$ - 200mA $\pm 2\%$ 10A $\pm 3\%$
RESISTENZE: 200ohm-2Kohm 20Kohm-200Kohm-2Mohm $\pm 1\%$
ALIMENTAZIONE: 9V
DIMENSIONI: 140x69x31mm
DISPLAY LCD 3 1/2 DIGIT
BUZZER-PROVA DIODI
DATA HOLD
COMPLETO DI BATTERIA

ART. G-TE831N

MULTIMETRO DIGITALE



TENSIONE DC: 200mV-2000mV 20V-200V-1000V
TENSIONE AC: 200V-750V
CORRENTE CC: 200 μ A 2000 μ A-20mA-200mA-10A
RESISTENZE: 200-2000 20K-200K-2000Kohm
ALIMENTAZIONE: 9V
PROTEZIONE: fus.2A 25V
TEMPERATURA DI FUNZIONAMENTO: 0°-50°C
DIMENSIONI: 130x71x35mm
HFE TEST - PROVA DIODI
BUZZER DI CONTINUITA'
COMPLETO DI PUNTALI

ART. G-TE838EX

STRUMENTAZIONE

MULTIMETRO DIGITALE



TENSIONE DC: 200mV-2V $\pm 0,5\%$ 20V-200V-600V $\pm 0,8$
TENSIONE AC: 200-600V $\pm 1,5\%$ CORRENTE DC: 200 μ -2mA
20mA $\pm 1\%$ 200mA $\pm 2\%$ - 10A $\pm 3\%$
RESISTENZE: 200ohm-2Kohm 20Kohm-200Kohm-2Mohm $\pm 1\%$
ALIMENTAZIONE: 9V
DIMENSIONI: 140x69x31mm
BUZZER - PROVA DIODI
DATA HOLD
COMPLETO DI BATTERIA

ART. G-TE830E

MULTIMETRO DIGITALE INTERFACCIA RS232



INTERFACCIA RS-232 PER IL COLLEGAMENTO A PC
TENSIONE DC: 4V-40V 400V-1000V
TENSIONE AC: 4V-40V 400V-750V
CORRENTE DC: 4mA-40Ma 400mA-10A
CORRENTE AA: 4mA-40mA 400mA-10A
RESISTENZE: 400ohm-4Kohm 40Kohm-400Kohm-4Mohm 40Mohm
ALIMENTAZIONE: 9V
CAPACIMETRO: 4/400nF
TEMPERATURA: 0-750°C DIMENSIONI: 187x78x35mm
DISPLAY LCD 3 3/4 DIGIT
ILLUMINAZIONE DISPLAY
BUZZER-PROVA DIODI
DATA HOLD
INDICATORE POLARITA'
COMPLETO DI BATTERIA
DOTATO DI CAVO E SOFTWARE

ART. G-TE345

TESTER DIGITALE A PORTAFOGLIO



TENSIONE DC: 2V - 20V 200V - 500V
TENSIONE AC: 200V - 500V
ALIMENTAZIONE: 9V
RESISTENZE E DIODI
PROVA CONTINUITA'
RESISTENZA: 2K - 20K 200K - 2M
COMPLETO DI CUSTODIA E PUNTALI
DIMENSIONI: 115x80x20mm

ART. G-TE93A

MULTIMETRO DIGITALE RETROILLUMINATO



TENSIONE DC: 200mV-2V $\pm 5\%$ 20-200-600V $\pm 0,8\%$
TENSIONE AC: 200-600V $\pm 1,5\%$
CORRENTE DC: 200 μ -2mA 20mA $\pm 1\%$ - 200mA $\pm 2\%$ 10A $\pm 3\%$
RESISTENZE: 200ohm-2Kohm 20Kohm-200Kohm-2Mohm $\pm 1\%$
ALIMENTAZIONE: 9V
DIMENSIONI: 140x69x31mm
DISPLAY LCD 3 1/2 DIGIT
ILLUMINAZIONE
BUZZER-PROVA DIODI
DATA HOLD
COMPLETO DI BATTERIA

ART. G-TE830L

STRUMENTAZIONE

MULTIMETRO ANALOGICO 10A



7 FUNZIONI 20 COMBINAZIONI ALTA SENSIBILITA'
VOLTAGGIO CC: 0-0.1/2.2/25/250/500 20KOHM/V $\pm 3\%$ F.S.
VOLTAGGIO CA: 0-10/50//250/500 9KOHM/V $\pm 4\%$ F.S.
CORRENTE CC: 0-50 μ /5m/500m/10A $\pm 3\%$ F.S.
RESISTENZA: 0-2/20/200K/2/20MOHM $\pm 3\%$ F.S.
PROVA DI CONTINUITA' CON BUZZER
FUSIBILE 0.5A / 250V 5X20 10A /250V 5X20MM
ALIMENTAZIONE: 9V
DIMENSIONI: 190X108X50 INCLUSA CUSTODIA

ART. G-MK5515

DM-50 - Multimetro digitale tascabile



Il più piccolo e funzionale multimetro della serie Digimaster.
• Ideale per l'hobbistica
• Test diodi, uscita onda quadra, segnalatore di alta tensione
• In blister
• Tascabile

Dimensioni: 95 x 52 x 26 mm

Cod. ME/530134300

Guscio per multimetri serie UT30



COD.
WUT30OHL

MISURATORE DI DISTANZE A ULTRASUONI



Misurare la distanza, altezza, area, volume velocemente e facilmente
Misura gamma: 0.6 ~ 15m
Precisione: $\pm 0,5\%$ ± 2 digit
Risoluzione: 0.01m
Apertura angolo: ca. ± 5 .
Tipo del laser: 630 ~ 650nm
Potenza del laser: = 1mW
Batteria: 9V
Dimensioni: 130 x 50 x 30mm
Peso: ca. 150g
COLORE VERDE

ART. G-TE6450

TERMOMETRO A INFRAROSSI



DISPLAY: DOPPIO LCD DIGITALE
RANGE AUTOMATICO
SELEZIONE °C/°F
FUZIONE HOLD, AUTO POWER OFF
INDICATORE LIVELLO BATTERIA
COLORE VERDE

ART. G-TE6530

STRUMENTAZIONE

FONOMETRO DIGITALE



SCALA
MISURAZIONE: 30db ~ 130db
RISOLUZIONE: 0,1db
DISPLAY: 3 1/2 digit
FREQUENZA: 30Hz ~ 8KHz
ALIMENTAZIONE: 4 x 1,5VAA
INDICAZIONE LIVELLO
BATTERIA

ART. G-TE6700

ANEMOMETRO DIGITALE



MS: 0.4 ~ 30 ±2%
KM/H: 1.4 ~ 108 ± 2%
FT/S: 2 ~ 98.5 ± 2%
KNOTS: 0,8 ~ 58,3 ±2%
DATA HOLD
ILLUMINAZIONE DISPLAY
DIMENSIONI: 183x74x33mm

ART. G-TE6250

LUXMETRO DIGITALE



SCALA: 0 ~ 2000lux ±5%
2000 ~ 19990lux ±5%
20000 ~ 50000 lux ±5%
DISPLAY 1999 CIFRE
ALTEZZA DISPLAY 13mm
DATA HOLD
DIMENSIONI: 126x72x27mm
DIMENSIONI PHOTO
DETECTOR: 83x52x20,5mm

ART. G-TE6610

TERMOMETRO DIGITALE

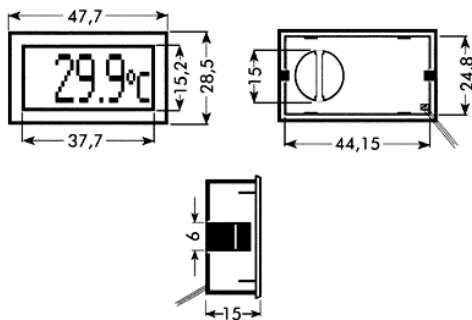


TEMPERATURA:
0°C ~ 400°C ± 0,75%
400° ~ 750° ±1%
DIMENSIONI: 108x72x24mm
DIMENSIONI LCD: 18,5x46mm

ART. G-TE902C

STRUMENTAZIONE

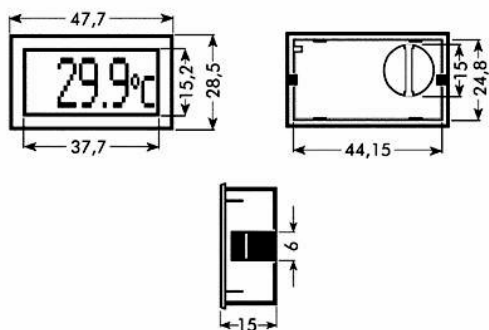
TERMOMETRO DIGITALE DA INCASSO CON SONDA ESTERNA



SCALA DI TEMPERATURA: - 30°C +70°C
 PRECISIONE: da 10° a 50°C ±1°C <10° >50°C ±2°C
 ALIMENTAZIONE: AC13 1,5V 500mA
 LUNGHEZZA CAVO: 1mt
 DIMENSIONI SONDA: Ø4x20mm

ART. G-TD108

TERMOMETRO DIGITALE DA INCASSO CON SONDA INTERNA



SCALA DI TEMPERATURA: - 30°C +70°C
 PRECISIONE: da 10° a 50°C ±1°C <10° >50°C ±2°C
 ALIMENTAZIONE: AC13 1,5V 500Ma

ART. G-TD104

TERMOCOPPIA 100CM



COD.
 ME/530133030

PINZA AMPEROMETRICA AC YF-8070



Frequenza fino a 5Mhz
 Pulsante lettura di picco
 Pulsante blocco lettura

COD.
 ME/530135397

PINZA AMPEROMETRICA DIGITALE



TENSIONE DC: 200mV 1000V ±5%
 TENSIONE AC: 200V-750V
 CORRENTE AC: 20A ±5% 200A/1000A ±2%
 RESISTENZE: 200ohm 20Kohm ±1%
 ALIMENTAZIONE: 9V
 DIMENSIONI: 231x70x37mm
 DISPLAY LCD 3 1/2 DIGIT
 ILLUMINAZIONE DISPLAY
 BUZZER - PROVA DIODI
 DATA HOLD
 COMPLETA DI BATTERIA

ART. GPA-266

PINZA AMPEROMETRICA CON MULTIMETRO



COMPLETO DI VALIGETTA

PINZA AMPEROMETRICA CON MULTIMETRO

TENSIONE DC: 0,3-3-30 300-600V
 TENSIONE AC: 3-30 300-600V
 CORRENTE AC: <50A ±3% 50A-300A ±2%
 RESISTENZE: 300-3Kohm 30Kohm-300Kohm-3Mohm 30Mohm
 ALIMENTAZIONE: 9V
 DIMENSIONI: 107x81x31mm
 TENSIONE USCITA: 1 mV dc/C 1mV dc F°
 DISPLAY LCD 3 3/4 DIGIT
 BUZZER - PROVA DIODI
 ILLUMINAZIONE DISPLAY
 DATA HOLD
 TERMOCOPPIA TIPO K
 COMPLETO DI BATTERIE
 E DI VALIGETTA

ART. G-TE97K

PINZA AMPEROMETRICA



TENSIONE DC: 4/40/400V ±0,75% 1000V ± 0,8%
 TENSIONE AC: 4/40/400V ±0,8% 700V ± 1%
 AMPERAGGIO: 200A ± 3%
 RESISTENZE: 400 - 4K 40K - 400K - 4M ± 1,2% 40Mohm ± 2%
 CAPACITA': 40n - 400n 4μ ± 4%
 FREQUENZA: da 10 a 100Khz ± 2%
 CICLO DUTY: da 0,1% a 99,9%
 DISPLAY 3999 CIFRE
 DIMENSIONI: 192x68x43mm

ART. G-PA2600

-

PINZA AMPEROMETRICA CON MULTIMETRO



COMPLETO DI VALIGETTA

PINZA AMPEROMETRICA CON MULTIMETRO

TENSIONE CC: 3-30-300V
 TENSIONE CA: 3-30-300V
 CORRENTE CC: 300-1000VA
 CORRENTE CA: 300-1000VA
 RESISTENZE: 300-30Mohm
 FREQUENZIMETRO: 30Khz ±2%
 ALIMENTAZIONE: 9V
 DIMENSIONI: 282x105x47mm
 DISPLAY LCD 3 1/2 DIGIT
 BARRA GRAFICA 33 ELEMENTI
 INDICAZIONE MANUALE
 AUTOMATICA SIMBOLI
 BUZZER - PROVA DIODI
 ILLUMINAZIONE DISPLAY
 DATA HOLD
 COMPLETO DI BATTERIE
 E DI VALIGETTA

ART. G-PA9912

PINZA AMPEROMETRICA DIGITALE



TENSIONE DC: 1000mV ±1%
 TENSIONE AC: 750V
 CORRENTE AC: 200/2000A <600A ±2%>600A ±3%
 RESISTENZE: 200 ±1% 20K - 20Mohm ±1,5% 2000Mohm ± 0,5%
 ALIMENTAZIONE: 9V
 DISPLAY LCD 1999 counts
 DATA HOLD
 BUZZER CONTINUITA'
 ILLUMINAZIONE DISPLAY
 DIMENSIONI: 282x104x47mm

ART. G-PA2000